

UltraSPARC® T2 Processor

이것이 바로 진정한 세계 최강의 칩 서버!



> UltraSPARC™ T2 프로세서는 업계 최강의 성능을 자랑하는 “칩 서버”로서 시중에 나와 있는 모든 범용 프로세서의 코어와 스레드를 대부분 포함하고 있으며, 서버의 모든 주요 기능들(예: 컴퓨팅, 네트워킹, 보안, 입출력(I/O), 그리고 솔라리스 운영체제와의 안정된 통합 등)을 단일 칩에 완벽하게 담고 있습니다.

주요 하이라이트

- 동급 대비 최강의 프로세서
- 최대 8개의 UltraSPARC® V9 코어(100% 바이너리 호환 보장) 지원
- 최대 64개 스레드 지원
- 95 W 미만 수준의 낮은 전력 소비율
- 멀티스레드 지원 듀얼 10 Gb Ethernet
- 8개의 암호화 가속기 유닛
- 솔라리스 OS 호환 보증

이제 여러분은 8개의 코어와 64개 스레드를 지원하는 단일 칩, 통합형 10 Gb Ethernet(10GbE) 네트워킹, 암호화, PCI Express Expansion 등의 고급 기능을 이용하여 더욱 자신 있게 시장 활동을 전개해 나갈 수 있습니다. UltraSPARC T2 프로세서는 성능 저하 없이 동급의 어떠한 프로세서보다도 낮은 코어/스레드 당 전력 소비율을 실현하므로, OEM 업체들은 기존의 지원 스레드는 적고 전력은 많이 요구되던 경쟁업체의 프로세서 대신 대규모의 스레드와 멀티코어 지원의 이점을 얻을 수 있게 되었습니다.

또한 UltraSPARC T2 프로세서의 탁월한 컴퓨팅 능력과 멀티스레드 10GbE 네트워킹은 통합과 가상화 프로젝트에 특히 이상적인데, 실례로 UltraSPARC T2 프로세서는 솔라리스 컨테이너와 LDom(Logical Domains)의 고유한 이점(비용이 발생하지 않음)을 활용하여 단일 프로세서에서 최대 64개의 도메인을 실행시킬 수 있도록 합니다. 결국 이 말은 사용자가 네트워크 인프라를 완벽하게 리팩토링(refactor)하는 동시에 수천 달러 상당의 비용을 절약할 수 있다는 것을 의미합니다.

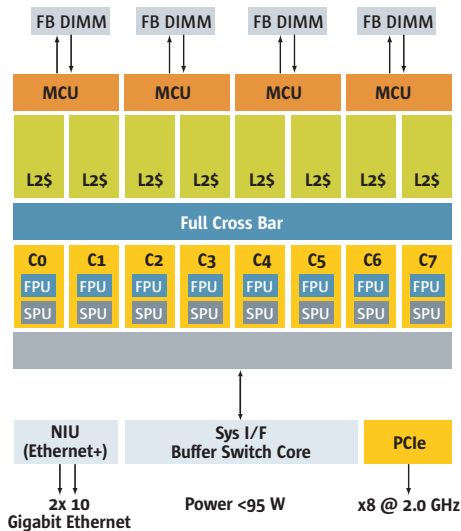
UltraSPARC T2 Processor

칩의 특징

- 최대 8개 코어 지원
- 클럭 1.2 GHz ~1.4 GHz
- 65nm 기술 적용
- CPU 당 최대 64개 스레드 지원
- 최대 64 FB DIMM, 4개의 메모리 컨트롤러
- 메모리 BW - 60+ GB/sec
- 소비전력 - 60 ~123 W
- 8개의 'fully-pipelined' FPU(Floating-Point Unit)
- 칩 통합형 듀얼 10 Gigabit Ethernet과 PCIe
- 4개의 MB L2 - 8개의 뱅크
- 코어 당 보안 코프로세서- DES, 3DES, AES, RC4, SHA1, SHA256, MD5, RSA 2048 key, ECC, CRC32

코어의 특징

- 12mm²
- 8개 스레드 지원
- 2개의 명령어 파이프라인, 한 개의 FPU(Floating Point Unit) 및 암호화 스트림 프로세싱 유닛
- 8 KB 데이터 캐시 및 16 KB 명령어 캐시



패키지 주요사양

- 1,831-pin BGA
- 45mm 바디 사이즈
- 유리 세라믹 패키지
- 1mm BGA 피치
- 190um 범프 피치
- 22층 기판

최적의 지원 애플리케이션

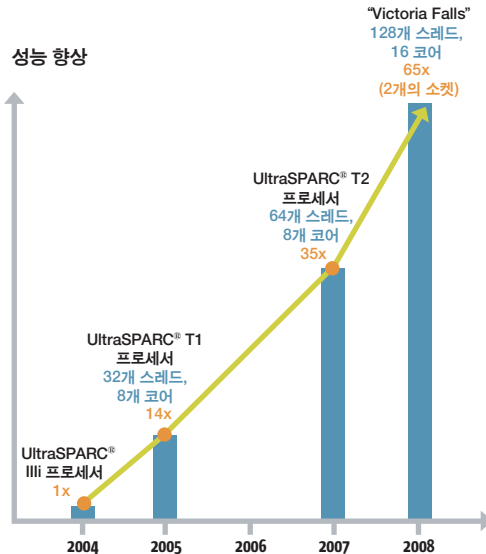
- 웹 서버: Apache, SunOne
- J2SE™ appservers: BEA WLS, Websphere, SunOne
- 데이터베이스 서버: Oracle, Sybase, mySQL
- 메일 서버: Sendmail, Domino, Brightmail
- Java™ 쓰루풋 애플리케이션
- 종래의 appservers: Siebel, Peoplesoft
- 네트 백업
- Java™ Enterprise System 스택: 디렉토리, 포털, 액세스 매니저
- 검색
- 스트리밍 비디오

상세 정보

UltraSPARC T2 프로세서에 관한 자세한 내용은 sun.com/t2 페이지를 참조하시기 바랍니다.

최적의 지원 임베디드

- 단일 소켓 랙마운트 및 블레이드 서버
- WiMAX 인프라
- 3G/4G 통신망
- 네트워크 인프라
- I/O 및 프록시 서버



한국 썬 마이크로시스템즈(주) 서울특별시 강남구 삼성동 159-1 무역센터 아셈타워 15층, 16층 Tel (02)2193-5114 Fax (02)563-8713/8714 Web <http://kr.sun.com>

교육센터 | 서울특별시 강남구 삼성동 170-9 덕명빌딩 9층, 11층 TEL (02)3453-6602 FAX (02)3453-6603

부산사무소 | 부산광역시 동구 초량동 1211-1 통운빌딩 7층 704호 TEL (051)462-2981~3 FAX (051)462-2984

대전사무소 | 대전광역시 서구 둔산동 929 사학연금회관 8층 TEL (042)470-8800 FAX (042)470-8808

© 2005 Sun Microsystems, Inc. All Rights Reserved. Sun, Sun Microsystems, Sun 로고, Java, Java Coffee Cup logo, J2EE, Solaris, J2SE 및 Network는 미국과 기타 국가에서 사용되는 Sun Microsystems의 상표 또는 등록 상표입니다. 모든 SPARC 상표는 SPARC International, Inc.의 상표 또는 등록 상표로, 미국과 기타 국가에서 라이선스를 받아 사용이 가능합니다. SPARC 상표를 부착한 제품들은 Sun Microsystems가 개발한 이기터처에 기반하고 있습니다. 상기 정보는 예고 없이 변경될 수 있습니다.

